

PMD2

DETECTEUR DE METAUX MULTI ZONE A PERFORMANCES TRES ELEVEES

- **Uniformité du champ d'interception**
- **Très haute discrimination**
des objets personnels métalliques
(faible taux d'alarmes intempestives)
- **Très haute immunité** aux
interférences extérieures
- **Double afficheur à haute visibilité**
pour la localisation simple ou multiple
d'armes en transit
- Programmation simplifiée grâce à un
système exclusif de carte à puce
- **Programmation locale ou à distance**
avec possibilité de connexion en
réseau



SYSTEME
AVEC CARTE A PUCE



MODELE DISPONIBLE
AVEC PORTIQUE
A PANNEAUX
ET A COLONNES



INDIQUE POUR
INSTALLATIONS FIXES
ET MOBILES

PMD2, acronyme de "Programmable Metal Detector", est à présent l'application CEIA la plus avancée, d'un de ses brevets internationaux. Elle consiste en la génération d'un champ magnétique à balayage pour l'interception d'armes métalliques à l'intérieur d'un passage contrôlé. Grâce à cette technique, le Détecteur de Métaux PMD2 permet de localiser précisément la position de l'arme sur la personne en transit et donc d'accélérer sensiblement les opérations de recherche.

Un afficheur à "hauteur d'homme" indique, en effet, grâce à un jeu de témoins lumineux, la position de l'arme sur la personne. A la différence des détecteurs de métaux à bobines émettrices-réceptrices multiples, les zones de localisation ne sont pas fixes mais varient continuellement pour optimiser la résolution. ▶

PMD2 DETECTEUR DE METAUX MULTI ZONE

L'utilisation du PMD2 garantit une **discrimination des objets métalliques personnels extrêmement élevée**. Il en résulte une fluidité de transit et un haut niveau de sûreté.

Le niveau de sûreté du Détecteur de Métaux PMD2 est étalonné grâce à une **carte à puce, véritable technologie innovatrice de CEIA qui permet d'éliminer les opérations de programmation**

CARACTERISTIQUES GENERALES

Détection précise d'armes métalliques magnétiques, non magnétiques et en alliages mixtes

Flux de transit élevé grâce à la discrimination d'objets personnels métalliques

Sélection directe des Standards de Sûreté Internationaux

Chaque fonction est programmable et contrôlée par microprocesseur.

Programmation au moyen d'un clavier et d'un afficheur incorporé ou au moyen d'une connexion RS232 reliée à l'Unité de Contrôle à Distance (RCU2), avec un ordinateur ou un réseau informatique

Accès à la programmation protégée par une serrure mécanique

Vitesse de détection élevée: jusqu'à 15 m/s

Très haute immunité aux interférences, mécaniques ou électromagnétiques

Synchronisation automatique entre deux ou plusieurs détecteurs, avec une distance minimale de 5 cm sans utilisation de câble

Electronique professionnelle à haute intégration et grande fiabilité

Centrale électronique de contrôle intégrée dans le portique

Absence d'étalonnage initial ou périodique

Manutention aisée. La centrale électronique peut être remplacée en moins d'une minute

Couleur gris clair RAL 7040

DONNEES D'INSTALLATION

Alimentation: 115 / 230 VAC, ±15%, 50 ÷ 60 Hz, 30 VA max

Entrées: Interface RS-232C pour la connexion de l'Unité de Contrôle à Distance RCU2, d'un terminal, d'un ordinateur ou d'un modem externe

Température de fonctionnement: de -20°C à +70°C

Température de stockage: de -35°C à +70°C

Humidité relative: de 0 à 95% (sans condensation)

ALARMES

Signalisation visuelle Double barre lumineuse à "hauteur d'homme"

Afficheur à haute intensité

Signalisations vertes et rouges

Signalisation acoustique Alarmes à haute intensité sonore

Volume et tonalité d'alarme programmables

mation destinées à l'installateur et au responsable sûreté.

Le Détecteur de Métaux PMD2 convient à toutes les applications de haute sûreté qui exigent la garantie de protection maximale avec un flux de passage élevé tout en minimisant le pourcentage des alarmes dues aux objets personnels métalliques.

CERTIFICATIONS ET CONFORMITE

Répondant aux normes pour les porteurs de stimulateurs cardiaques, de supports vitaux, pour les femmes enceintes et les supports magnétiques (disquettes, cassette audio, vidéo cassette et autre)

Répondant à la norme CE et aux Normes Internationales pour la Sécurité électrique ou la compatibilité électromagnétique (EMC)

Répondant aux Standards de Sûreté Internationaux pour les détecteurs de métaux

ACCESSOIRES / OPTIONS

Carte à puce

Unité de contrôle à distance RCU2 CEIA



MDNC-1: interface pour les réseaux Ethernet destinés aux Détecteurs de Métaux CEIA

Module MBSU-1:

dispositif transportable pour l'alimentation des Détecteurs de Métaux avec batterie d'urgence



Vide-poches



RRU (Remote Relay Unit)

Compteurs des passages par l'intermédiaire de photocellules et calcul automatique du flux de transit

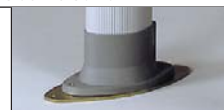


Versión extérieure, degré d'étanchéité IP65

Batteries de secours

MD SCOPE: logiciel pour la simulation d'un oscilloscope et opérations de programmation à distance sur les Détecteurs de Métaux CEIA

Plaque de fixation pour les modèles à colonnes



Conteneur pour le transport de Détecteurs de Métaux elliptiques CEIA



EN DESSOUS DU SEUIL D'ALARME

Petite masse métallique
 Masse métallique moyenne

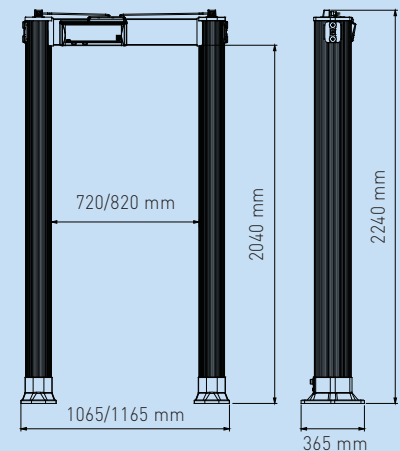
AU DESSUS DU SEUIL D'ALARME

Masse métallique moyenne
 Grande masse métallique

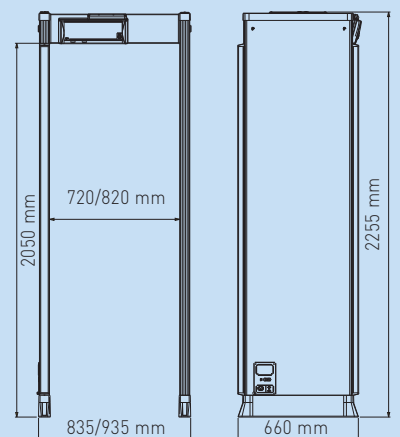
SIGNALISATIONS VERTES OU ROUGES. INDICATIONS PROPORTIONNELLES À LA MASSE DE L'OBJET EN TRANSIT

DIMENSIONS

MODELE A COLONNES (PMD2/ENZ - PMD2/EWZ)



MODELE A PANNEAUX (PMD2/PTZ)



CEIA INTERNATIONAL FOURNIT UN SUPPORT TECHNIQUE ET OPERATIONNEL COMPLET, ASSURE PAR DU PERSONNEL QUALIFIE, SUR SITE OU A SON SIÈGE